

مجلة ديالى
للعلوم الهندسية

المجلد الثالث ، العدد الأول ، صفحات البحث (٢٨-٤٤) ، حزيران ٢٠١٠

العزل الحراري لمواد البناء

سمير داود علي

مدرس مساعد

كلية الهندسة . جامعة ديالى

د. جليل إبراهيم قدوري

مدرس

كلية الهندسة . جامعة ديالى

(الاستلام:- ١٠-٨-٢٠٠٩ ، القبول:- ٧-٤-٢٠١٠)

الخلاصة

الهدف من هذه الدراسة هو حساب مقدار المقاومة الحرارية و الانتقالية الحرارية للجدران المستخدمة في العراق وذلك من خلال استخدام قيم التوصيل الحراري لمختلف مواد البناء ومقارنة ذلك مع قيمة الانتقالية الحرارية للجدران المعزولة حرارياً.

كمادة عازلة سوف يتم حساب استخدام طبقة عازلة من مادة البوليسترين الممدد أو البوليسترين الممدد الميثوق. النتائج أظهرت إن الجدار المستخدم في العراق حالياً والمكون من بلوك الخرسانة ذي التجويفين مع طبقة من اللبخ الأسمنتي الخارجي وبسمك ٢٠ ملم ولبخ داخلي بسمك ١٥ ملم له قيمة انتقالية حرارية (U-value) هي (2.39W/m² .c⁰) وهذه بعيدة كل البعد عن القيم المطلوبة والمحددة في المواصفات للمناطق الحارة والمحددة ب (U≤0.5 W/m² .c⁰) ولكن عند استخدام طبقة من البوليسترين الممدد (EPS) وبسماكة (60) ملم فان قيمة الانتقالية الحرارية لنفس الجدار تنخفض إلى ما قيمته (0.43 W/m² .c⁰) والتي تتوافق بشكل جيد مع متطلبات المواصفات في المناطق الحارة المجاورة للعراق كالإمارات العربية المتحدة والمملكة العربية السعودية. كما تم إجراء الحسابات لجدران تم تصميمها من مواد أخرى كالطابوق والثرمستون.

كلمات دالة:- الموصلية الحرارية (λ) ، الانتقالية الحرارية (U) ، المقاومة الحرارية (R) ، البولسترين الممدد (EPS) ، البولسترين الممدد المبتوق (XPS).

١- المقدمة

الحرارة التي تتسرب إلى منازلنا ومنشآتنا عبر الجدران والأسقف في فصل الصيف تمثل القسم الأعظم من الحرارة المراد إزاحتها بأجهزة التكييف وتقدر نسبتها بحوالي ٦٠-٧٠%. وفي بلدان الخليج العربي والسعودية وجد انه لدى استخدام أنظمة العزل الحراري وزجاج النوافذ المزودة يؤدي إلى تحقيق وفر في الطاقة الكهربائية تصل إلى ٦٠%^(١). من هنا تبرز أهمية العزل الحراري كأحد العناصر المهمة في العمارة الخضراء والتي هي في صلب مواضيع حماية البيئة والتنمية المستدامة. لذا تناول البحث دراسة الجدران الخارجية للمباني.

١-١- الهدف من العزل الحراري للمباني

- تمتلك مواد العزل الحراري عدد من المزايا المدرجة أدناه والتي تجعلها ذات أهمية خاصة في إنشاء المباني
١. تخفيض الطاقة الكهربائية المستهلكة للتبريد والتدفئة.
 ٢. تحقيق نطاق الراحة في المباني تمكن الإنسان من أداء وظائفه بسهولة.
 ٣. تقليل مستوى الضجيج إذ إن معظم المواد العازلة للحرارة تتمتع بقدرات متفاوتة على عزل الصوت.
 ٤. تقليل التشققات في المباني نتيجة الصدمة الحرارية في المباني غير المعزولة نتيجة التمدد والتقلص المفاجئ.
 ٥. تخفيض الأحمال الإنشائية وذلك من خلال الاستغناء عن بعض مواد البناء التقليدية.
 ٦. حماية البيئة من خلال تخفيض استهلاك الطاقة.

١-٢- مواد بناء العزل الحراري في العراق

لا تتواجد مواد بناء متكاملة التصنيع مخصصة كمواد عازلة في السوق العراقي بالرغم من تواجد شركة عراقية تعتبر من أقدم الشركات في العراق والشرق الأوسط متخصصة في إنتاج البولسترين الممدد.

وبشكل عام فإن المواد المتواجدة العازلة للحرارة المصممة كمواد بناء متواجدة في أسواق الخليج مصنعة محليا كما في الإمارات و السعودية أو مصر أو مستوردة من مناشئ عالمية.

تمتلك هذه المواد معامل الانتقال الحراري معامل انتقال حراري مختلفة حيث يعتبر بعضها من المواد التي تفي بالغرض المطلوب والبعض الآخر لا يصل إلى الحد الأدنى من متطلبات العزل.

١-٣- اختيار المواد العازلة

العزل الحراري يعني ببساطة تأخير تسرب الحرارة من خارج المبنى إلى داخله في فصل الصيف وخلافه في فصل الشتاء.

وذلك لا يتم إلا من خلال تبني إدخال عناصر جديدة من مواد البناء لها قابلية توصيل قليلة من خلال اختيار مواد بناء لها موصلية حرارية (λ) قليلة مع الأخذ بنظر الاعتبار كل ما يتعلق بالخواص الميكانيكية ومقاومة الاحتراق والسعة الحرارية ونسبة المسامات المغلقة والمفتوحة وشكلها وطبيعتها توزيعها وحجمها، إضافة إلى قابلية المادة على امتصاص الماء وذلك من خلال نفاذ الماء من خلال المسامية المفتوحة ونحن نعلم إن الماء موصل جيد للحرارة.

هذا إضافة إلى الاعتبارات الأخرى مثل الاعتبارات الصحية والبيئية والجمالية وبشكل أساسي الكلفة الاقتصادية.

كل هذه العوامل مجتمعة تقرر مقدار صلاحية هذه المادة أو تلك وأهليتها كعازل حراري أم لا.

١-٤- انتقال الحرارة

من المعروف إن الحرارة تنتقل بواسطة ثلاث آليات هي:

التوصيل:- (conduction) والحمل (convection) والإشعاع (radiation) تلك الآليات الثلاث تختلف من مادة إلى أخرى ومن هيئة (Form) إلى أخرى كما إنها تختلف في نفس المادة.

فلو فرضنا أن مادة ما موجودة بكثافات متعددة نسبة إلى كثافتها النظرية theoretical density فإن التوصيل الحراري لهذه المادة يزداد كلما زادت كثافة المادة وصولا إلى الكثافة النظرية ، وزيادة كثافة هذه المادة تعني بطبيعة الحال

عدم وجود المسامية بنوعها المفتوح والمغلق ، هذا إذا ما استثنينا العوامل الأخرى المؤثرة في الكثافة مثل الطور phase أو البنية الخليوية والبلورية crystal modification⁽²⁻³⁾.

أن عملية انتقال الحرارة تزداد في آلية الحمل كلما ازداد حجم المسامات المغلقة وذلك من خلال إتاحتها الفرصة للهواء المحصور بالحركة وبالتالي ازدياد عملية نقل الحرارة من خلال حركة الهواء أو الغاز داخل المسامات كما إن طريقة توزيع هذه المسامات في المادة بشكل متجانس أو غير متجانس له تأثير على خواص العزل الحراري للمادة.

١-٥- Thermal bridge: الجسور الحرارية:

هي المناطق التي يتم عن طريقها تسرب الحرارة من الخارج إلى الداخل (وبالعكس) ومثال على ذلك تسرب الحرارة في المناطق الغير معزولة حراريا كما في هياكل بناء المنزل او البناية من خلال الأعمدة والجسور الكونكريتية كما إن هناك جسور حرارية تتشكل في مواد البناء نفسها كما في الطوب الفخاري والطوب الأسمنتي انظر شكل رقم (١) وشكل رقم (٢).

١-٦- الأنظمة المتبعة في عزل الجدران

بشكل عام هنالك عدة أنظمة متبعة في عزل الجدران الخارجية وهي المدرجة أدناه:-

١. نظام الطوب الفخاري Ceramic bricks:- حيث يتم عزل الفراغات في هذا الطوب ولكل طوبة على حدة بعد التصنيع وذلك من خلال وضع البولسترين الممدد أو الصوف الصخري أو الزجاجي في الفراغات لكل طوبة ويتميز هذا النوع بوجود الجسور الحرارية.
٢. نظام الطوب الأسمنتي:- هنا يتم وضع شريحة واحدة من البولسترين الممدد بين جزئي الطوبة ويمتاز هذا النظام بعزله الجيد نسبيا رغم وجود جسر حراري قليل بالمقارنة مع الطوب الفخاري وذلك من خلال مونة ربط الطوب.

٣. النظام الأخير هو نظام مثالي في عزل الجدران ويتمثل بتركيب ألواح العزل الحراري بين فراغ الجدران الخارجي والداخلي.

٤. نظام عزل الأبنية القائمة:- يعتمد هذا النظام على آلية تثبيت العازل الحراري من الخارج وغالباً ما يكون بهيئة ألواح مكونة من العازل ومغطى بطبقة من مونة الاسمنت أو بلاط السيراميك أو بلاط من الحجر الطبيعي حيث يتم تثبيته بآليات مختلفة منها الآليات الميكانيكية وهي الأضمن لحد الآن وهذه الطريقة مازالت بحاجة إلى مزيد من البحث والتطوير العملي. وعلى أية حال فقيم الانتقالية الحرارية الكلية (U-value) لأغلفة المباني في نصف الكرة الشمالي (4) يجب أن لا تزيد على:

في حالة التسخين $U\text{-value} : 0.852 \text{ w/m}^2.\text{c}^0$

في حالة التبريد $U\text{-value} : 0.568 \text{ w/m}^2.\text{c}^0$

أما في منطقة الخليج العربي فان مواصفات العزل الحراري في الإمارات (5) حددت بالقيم التالية:

Roof U-value : 0.44 $\text{w/m}^2.\text{k}$

Wall U-value : 0.57 $\text{w/m}^2.$

٢- حساب العزل الحراري لأنظمة البناء القائمة في العراق ومقارنتها بأنظمة العزل

معادلات لحساب قيم الانتقالية الحرارية والمقاومة الحرارية

$R = \text{المقاومة الحرارية (m}^2.\text{c}^0/\text{W})$

$$1) R = \frac{\ell}{\lambda}$$

$\ell = \text{سمك المادة أو الشريحة (m)}$

$\lambda = \text{الموصلية الحرارية (W/m.c}^0)$

$R_T = \text{المقاومة الحرارية الكلية}$

$$2) R_T = \frac{1}{U_T}$$

$U_T = \text{الانتقالية الحرارية الكلية (W/m}^2.\text{c}^0)$

$$T_{gr} = \text{التدرج الحراري } (C^0)$$

$$3) T_{gr} = R.K$$

h_{ao} معامل انتقال الحرارة للسطح الخارجي ($W/m^2.c^0$)

$$4) R_T = 1/h_{ao} + \sum L_j/\lambda_j + 1/h_{ai}$$

L_j سمك الطبقة او الشريحة رقم j (m)

λ_j الموصلية الحرارية للطبقة رقم j ($W/m.c^0$)

h_{ai} معامل انتقال الحرارة للسطح الداخلي ($W/m^2.c^0$)

a معامل الانتشارية الحرارية (m^2/sec)

$$5) a = \frac{\lambda}{\rho.C_p}$$

P الكثافة (kg/m^3)

C_p الحرارة النوعية ($J/kg.C^0$)

في الجدول رقم (١) تم وضع قيم التوصيل الحراري (λ) لمختلف المواد حيث تم جمعها وحسابها من مصادر

مختلفة (6-8) وسوف يتم اعتماد هذه القيم في حساب الانتقالية الحرارية.

بعض القيم وضعت في الجدول ضمن مدى وذلك نسبة إلى طبيعة مكونات المادة وكثافتها الفعلية

اغلب المنازل والمباني في العراق بنيت وما زالت جدرانها الخارجية من البلوك الخرساني أو الطابوق العادي أو

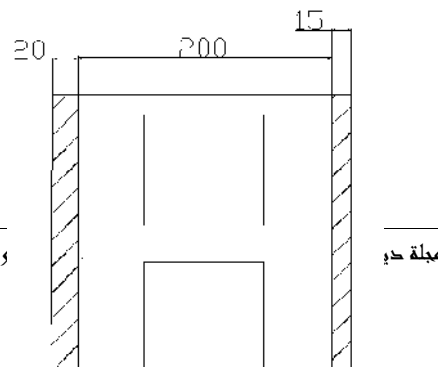
المتقنب ونادراً ما تم بنائها بالثرمستون ويسمك (٢٠ سم) ومن ثم تم لبخها من الخارج بطبقة من المونة الإسمنتية ومن

الداخل بمونة الجص أو مونة الاسمنت وبدون عزل حراري.

سوف تركز هذه الدراسة على طريقة البناء هذه ومقارنتها بطريقة البناء المعزول حرارياً.

الحالة (١) :- جدار يتكون من بلوك خرسانة بسمك ٢٠ سم تم لبخه من الداخل والخارج بسمك ١٥،٢٠ ملم

حساب المقاومة الحرارية والانتقالية الحرارية والتدرج الحراري في الجدار



1. External cement plaster 20mm.
2. Concrete hollow block 200mm.
3. Internal plaster 15mm.

Table (1):- (λ) for cement plaster and concrete hollow block has been taken from

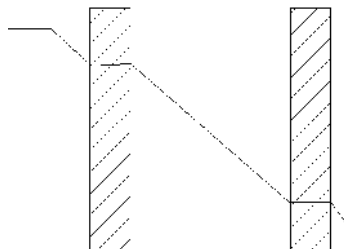
| Material | Thickness m | λ W/mc° | R m ² . c°/W | Temp. gradient c° |
|--------------------------------|----------------|--------------------|----------------------------|----------------------|
| 1. Exterior surface resistance | 0.00 | 1/23.26 | 0.043 | 0.45 |
| 2. External plaster | 0.02 | 0.80 | 0.025 | 0.26 |
| 3. Concrete hollow block | 0.20 | 0.96 | 0.208 | 2.17 |
| 4. Internal plaster | 0.015 | 0.80 | 0.019 | 0.19 |
| 5. Interior surface resistance | 0.00 | 1/8.14 | 0.123 | 1.28 |
| TOTAL = | | | 0.418m ² c°/w | 4.36 c° |

$$U_t = \frac{1}{R_t}$$

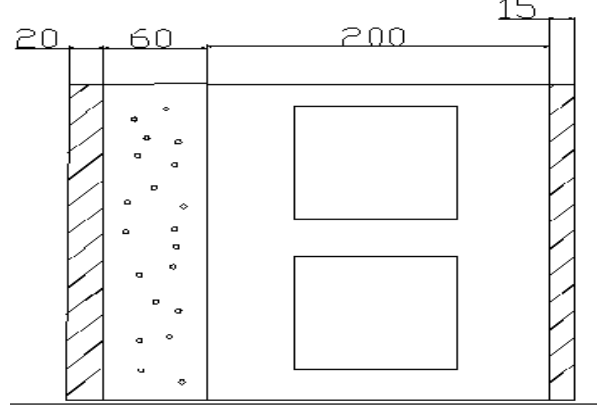
إذا افترضنا ان درجة الحرارة الخارجية في فصل الصيف هي 55 c°

فان درجة الحرارة على الجانب الداخلي للجدار هي 55-4.36=50.64 c°

قيمة الانتقالية الحرارية هي خمسة أضعاف القيمة المسموح بها U= 2.39W/m²



الحالة (٢):- الجدار في الحالة رقم (١) مع وضع شريحة من البوليسترين الممدد بسمك ٦ سم



1. Exter. cement plaster 20mm
2. Expanded polystyrene 60mm
3. Conc . hollow Block 200mm
4. Intr. Plaster 15mm

| Material | Thickness m | λ w/mc° | R m ² . c°/w | Temp. gradient c° |
|--------------------------------|----------------|--------------------|----------------------------|----------------------|
| 1. Exterior surface resistance | 0.00 | 1/23.26 | 0.043 | 0.45 |
| 2. External plaster | 0.02 | 0.80 | 0.025 | 0.26 |
| 3. polystyrene | 0.06 | 0.03 | 1.875 | 19.43 |
| 4. Concrete hollow block | 0.20 | 0.96 | 0.208 | 2.16 |
| 5. Internal plaster | 0.015 | 0.40 | 0.038 | 0.40 |
| 5. Interior surface resistance | 0.00 | 1/8.14 | 0.123 | 1.28 |
| | | | 2.312 | 23.98 |

$$\text{Total resistance} = 2.312 \text{m}^2 \cdot \text{c}^\circ/\text{w}$$

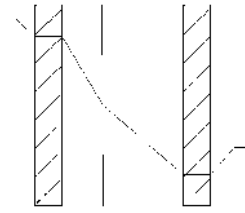
$$U_t = \frac{1}{R_t} = 0.431 \text{W/m}^2 \cdot \text{C}^\circ$$

إذا افترضنا إن درجة الحرارة الخارجية في فصل الصيف هي 55 c°

فإن درجة الحرارة على الجانب الداخلي للجدار هي $55 - 23.98 = 31.02 \text{ c}^\circ$

$$U = 0.431 \text{ W/m}^2 \cdot \text{c}^\circ$$

قيمة الانتقالية الحرارية جيدة ومتوافقة مع المواصفات الخليجية

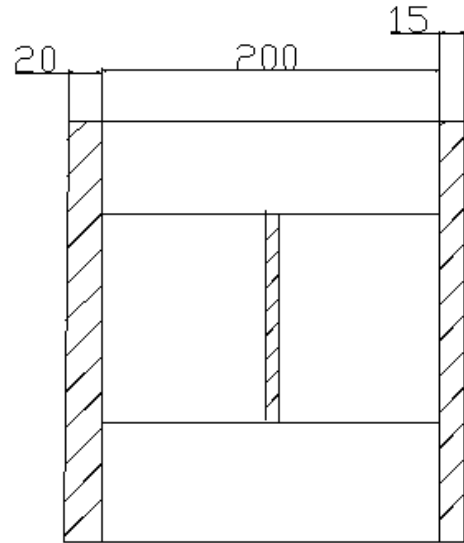


أنظمة المستخدمة والحصول على قيمة المقاومة الحرارية والموصلية الحرارية

الحالة (٣) :-

1. External cement plaster 20mm
2. Solid brick 200mm
3. Internal plaster 15 mm

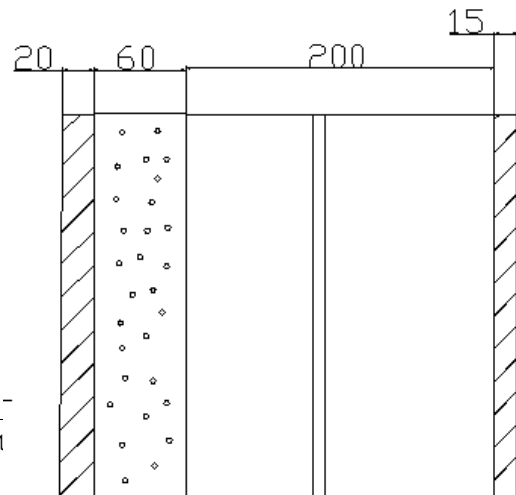
$$U = 1.86 \text{ w/ m}^2 \cdot \text{c}^\circ$$



الحالة (٤) :-

1. External plaster 20mm
2. Exp .polystyrene 60mm
3. Solid Brick 100mm
4. Solid Brick 100mm
5. internal plaster 15mm

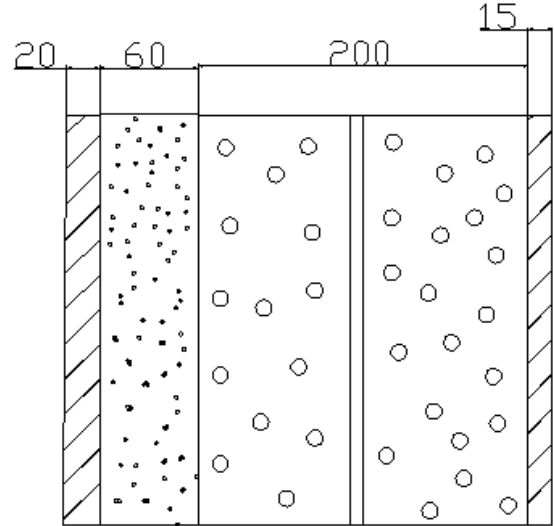
$$U = 0.41 \text{ w/ m}^2 \cdot \text{c}^\circ$$



الحالة (٥) :-

1. External plaster 20mm
2. Exp .polystyrene 60mm
3. perforated brick 100mm
4. perforated brick 100mm
5. internal plaster 15mm

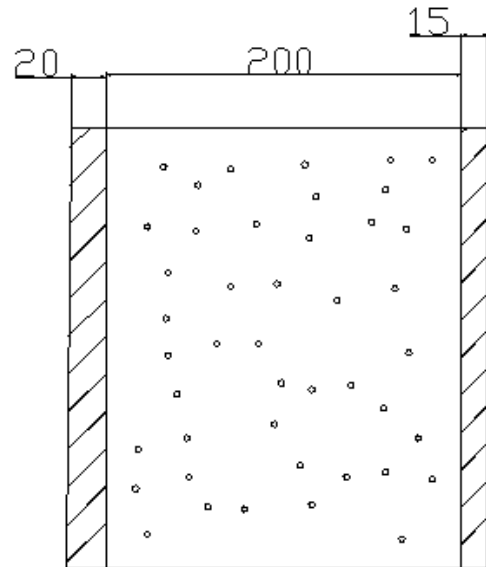
$$U = 0.394 \text{ w/ m}^2 \cdot \text{c}^\circ$$



الحالة (٦) :-

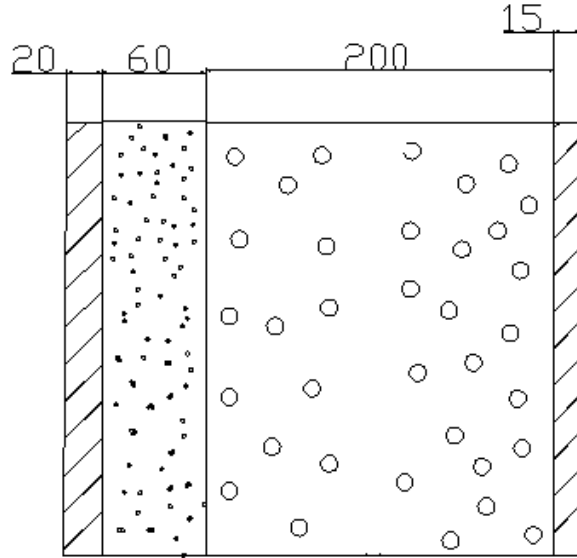
1. external cement plaster 20mm
2. Thermostone block 200mm
3. internal plaster 15mm

$$U = 0.71 \text{ w/ m}^2 \cdot \text{c}^\circ$$



الحالة (٧) :-

1. External cement plaster 20mm
 2. Expanded polystyrene 60mm
 3. Thermo stone block 200mm
 4. internal plaster 15mm
- $U = 0.311 \text{ w/ m}^2 \cdot \text{c}^\circ$



٣ - النتائج والمناقشة

يتضح من خلال النتائج في الحالة رقم (١) إن الانتقالية الحرارية لجدار خارجي مبني بالبلوك الأسمنتي له انتقالية حرارية عالية جداً $U = 2.39 \text{ w/ m}^2 \cdot \text{c}^\circ$ وهذه القيمة هي في واقع الأمر خمسة اضعاف قيمة الانتقالية الحرارية المقررة لمواصفات الدول الخليجية والتي تكون فيها الظروف المناخية مشابهة الى حد كبير ظروف المناخ القاسية في العراق (مع فارق الرطوبة). ويلاحظ ذلك جليا عند حساب " البروفایل الحراري" للجدار ، فلو افترضنا ان درجة الحرارة الخارجية في أشهر الصيف (تموز- اب) هي ٥٥ درجة مئوية فان الحماية التي يوفرها هذا الجدار لا تتعدى ٥ درجات مئوية.

ولكن عند وضع طبقة من البولسترين الممدد بسمك ٦سم كما في الحالة (٢) فان الوضع يتغير وبشكل كبير ونحصل على قيمة انتقالية حرارية مقدارها $U = 0.431$ وهذه القيمة تتوافق بشكل جيد مع المواصفات الخليجية ، وتنعكس هذه القيمة على "البروفایل الحراري" للجدار بحيث اننا نحصل على درجة حرارة للجدار الداخلي مقدارها ٣١ درجة مئوية. كما ان ذلك يعني ايضا انه يمكن عزل الجدران الحالية القائمة للدور والمباني باضافة عنصر عزل حراري من البولستر

ين الممدد بتثبيتته على الجدار الخارجي ، ويمكن ان يتم ذلك من خلال تثبيت طبقة من مونة الاسمنت او بلاط السيراميك على الوجه الخارجي لهذا العازل ومن ثم تثبيت ذلك ميكانيكيا وبهذه الطريقة نحصل على طريقة عزل للجدران القائمة تتوافق والمواصفات الخليجية. في الحالة (٣) تم حساب مقدار الانتقالية الحرارية لجدار تم بناءه من الطابوق وبالرغم من اننا حصلنا على قيمة للانتقالية الحرارية مقدارها $1.86 \text{ w/ m}^2 \cdot \text{c}^\circ$ وهذه القيمة هي افضل من قيمة الانتقالية الحرارية للجدار رقم (١) والمبني ببلوك الاسمنت ولكنها مازالت عالية وخارج نطاق المواصفة. ولذلك تم اضافة عنصر عزل من البولسترين وبسمك ٦ سم لكل من الطابوق المصمد والمتقب وفي كلتا الحالتين حصلنا على قيم جيدة للانتقالية الحرارية تتوافق والمواصفة الخليجية، ولم يؤثر الطابوق المتقب ايجابا في الحالة رقم (٥) الا قليلا على الانتقالية الحرارية بالمقارنة مع الطابوق الكامل .

في الحالة رقم (٦) استعضنا عن بلوك الخرسانة ببلوكة من الترموستون وهنا حصلنا على افضل قيمة موصلية حرارية على الاطلاق بدون بولسترين وهذا متوقع ولكن هذه القيمة ($0.71 \text{ w/ m}^2 \cdot \text{c}^\circ$) مازالت خارج نطاق المواصفات الخليجية وبوضع طبقة من البولسترين بسمك ٦ سم وكما في الحالات السابقة فاننا نحصل على قيمة انتقالية حرارية جيدة جدا مقدارها $U=0.311 \text{ w / m}^2 \cdot \text{c}^\circ$

عند مقارنة النتائج للانتقالية الحرارية للحالة رقم (١) مع مانشر من قبل معهد "فراون هوفر" الالمانى (9) الجدول رقم (٢) يتبين ان هنالك فرقا في قيم الانتقالية الحرارية بالمقارنة مع ماتم التوصل اليه في حساب الحالة رقم (١) فقد أعطى المصدر المذكور قيمة للانتقالية الحرارية مقدارها $U=2.70$ وهي أعلى من القيمة التي تم حسابها 2.39 ويرجع ذلك الى معطيات الموصلية الحرارية لبلوكة الخرسانة حيث تم حساب الموصلية من قبل المعهد $\lambda = 1.2$ لبلوكة من الخرسانة كثافتها 2200 كغم/م^3 في حين تم اخذ الموصلية في حساب الحالة رقم (١) اقل من ذلك ولذلك تم اعتماد قيمة الموصلية $\lambda = 0.96$ ضمن نطاق جدول الموصلية للمواد.

٤ - الاستنتاجات

١. يمكن عزل الجدران للدور والمباني القائمة بإضافة عنصر عزل حراري من البولسترين وبسمك ٦ سم من الجهة الخارجية للجدار ليصبح متوافقا مع المواصفة الخليجية، أما بالنسبة للجدران التي سيتم إنشائها فمن الممكن

إضافة طبقة البولسترين بين الجدار الداخلي والخارجي لكي يحتض الجدار من الداخل بسعة حرارية حجمية عالية.

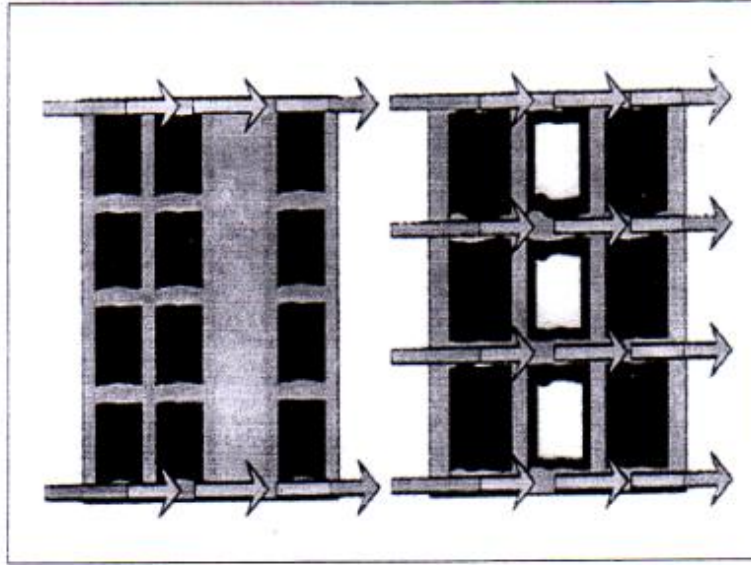
٢. الجدار المعزول حراريا يوفر فارق في التدرج الحراري بين وجهي الجدار الداخلي والخارجي مقداره ٢٤ درجة مئوية.

٥- المصادر

١. م. ناديا حماد (العزل الحراري المباني).مجلة المهندس العربي/ سوريا العدد 153/حزيران ٢٠٠٧
2. J.Kadoori AlRobayie ,H.Hausner. Mechanical properties of SiC-TiC and SiC-TiB₂ composites".Journal of research –Technical university of Berlin .March(1993), 18-21.
3. J.Kadoori,M.Woydt,H.Hausner,K.H.Habig(Development of Engineering Ceramics according to tribological considerations)Ceramics forum international(cfi) Ber-Deutsche Keramik Gesell shaft(DKG).67(1990)No.4,123-130
4. ASTM-specification.
5. Regulations of Technical specification of thermal insulation systems / chapter one/ article 7 Dubai Manicipality.
٦. م. حسين جمعة'العزل الحديث / مكتب الدراسات والاستشارات الهندسية /مصر/ الطبعة الأولى - ٢٠٠٦

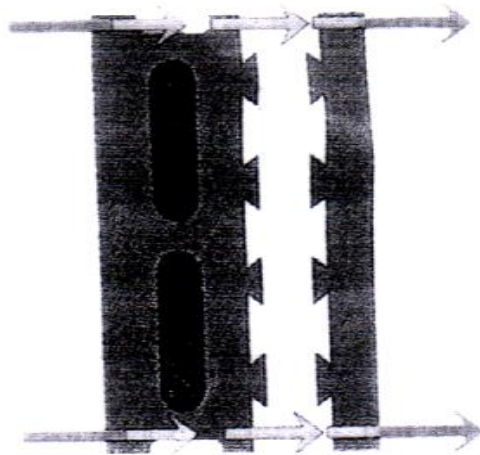
www.eng-books.com

7. H. Backe Werkstoff kunde fuer die Bauindustrie VEB verlage fuer Bauwesen-Berlin-1986.
8. A.Petzold Anorganisch-nichtmetallische werkstoffe VEB Deutsche verlag fuer Grundstoffindustrie leibzig-1988.
9. D.Zirkelbach, H.M.Kuenzel.(Hygrothermal behaviour of an external wall construction with insulated concrete blocks under climatic condition of Dubai) Fraunhofer institute-bauphysik IBP-report. HTB-08/2004.



شكل (١):- الطوب الفخاري وتظهر فيه الجسور الحرارية من خلال الطوب نفسه كما تظهر من خلال المادة الرابطة

(المونة)



شكل (٢):- الطوب الأسمنتي وتظهر فيه الجسور الحرارية من خلال المادة الرابطة

جدول (٢) :- الأنتقالية الحرارية حسب معهد (فراون هوفر))

| Compr. strength | Expensive Mortar required? | Air sound resistance | Complies to Dubai spec. U<0.5 | U-value w/m ² .c° | Lambda λ =W/(mk) | Mass Kg/m ³ | |
|-----------------|----------------------------|----------------------|-------------------------------|------------------------------|------------------|------------------------|---------------------------------|
| High | No | High | yes | 0.41 | n/a | 1400 | Pasco thermo block TH 0.41 |
| medium | No | average | No | 1.60 | 0.32 | 1000 | Pumice Block 2 chamber |
| low | yes | low | No | 1.07 | 0.24 | 600 | Aerated Block solid |
| High | No | High | No | 3.33 | 0.99 | 1800 | Limestone Block solid |
| High | No | High | No | 2.70 | 1.20 | 2200 | Concrete Hollow Block 2 chamber |

جدول (٣) - يمثل قيم الموصلية الحرارية لمواد مختلفة.

| Material | $\lambda(w/mc^0)$ | $\lambda(kj/mhc^0)$ |
|--|-------------------|---------------------|
| 1)plastic foam (polystyrene polyurethane) | 0.03-0.036 | 0.113 |
| 2) glass wool | 0.038 | 0.147 |
| 3)stone wool | 0.04 | 0.168 |
| 4)glass foam | 0.051 | 0.21 |
| 5) foamed limestone (thermostone) | 0.11-0.32 | 0.461-1.32 |
| 6)wood | 0.12-0.18 | 0.503-0.75 |
| 7)concrete foam | 0.2-0.3 | 0.838-1.257 |
| 8)plaster cast(sheets) | 0.40 | 1.676 |
| 9)sand(loose) | 0.51 | 2.095 |
| 10)glass | 0.71 | 2.933 |
| 11)solid bricks | 0.69 | 2.849 |
| 12)perforated bricks | 0.46 | 1.886 |
| 13)solid sand-lime stone | 0.86 | 3.562 |
| 14)cement plaster | 0.80 | 3.303 |
| 15)concrete blocks | 0.96-1.38 | 3.94-5.66 |
| 16)non porous gravel/stone | 3.06 | 12.57 |
| 17)porous natural stone | 2.04 | 8.38 |
| 18)high dense natural stone | 3.06 | 12.57 |
| 19) iron | 50 | _____ |
| 20)aluminum | 200 | _____ |
| 21) copper | 380 | _____ |

THERMAL INSULATION OF BUILDING MATERIALS

JALEEL IBRAHIM KADURY¹ , SAMIR DAOOD ALI²

^(1,2)College of Engineering/University of Diyala

ABSTRACT- Iraq is belong one of three areas in the world, with the highest temperature in summer. But normal wall and roof constructions in Iraq are often without any thermal insulations. The aim of this paper is to calculate the thermal resistance and thermal transmittance of usual Iraqi wall construction. This calculations depends on the thermal conductivity (λ) of different materials . Those calculations were compared with insulated wall construction values.

As insulation material is a layer of expanded polystyrene (EPS) or extruded polystyrene (XPS) used in the calculations. The adding of this layer reduce the U-value for the construction to $0.431 \text{ W/m}^2 \cdot \text{c}^0$

The result shows, That a wall construction consist of concrete hollow block-2chamber with 20mm external and 15mm internal plaster having U-value of $2.39 \text{ W/m}^2 \cdot \text{c}^0$. This value is faraway from the U-value of $\leq 0.5 \text{ W/m}^2 \cdot \text{c}^0$ as standard value by countries with extremely hot summer.

Key words:- Thermal conductivity (λ), Thermal transmittance (U), Thermal resistance(R) , Expanded polystyrene (EPS) Extruded polystyrene (XPS).