

قياس تراكيز الرادون في تربة بعض المناطق الشمالية للعراق باستخدام كاشف الأثر النووي CR-39

نضالة حسن كاظم*

علي مصطفى محمد**

تاريخ قبول النشر 2008/ 11/2

الخلاصة

تم في هذا البحث قياس تراكيز غاز الرادون لأربعة وعشرون عينة ترابية موزعة في ستة مواقع للمنطقة الشمالية من العراق، عن طريق تسجيل اثار بواعث ألفا المنبعثة من غاز الرادون (^{222}Rn) في كاشف الأثر النووي (CR-39).

تم تحديد التراكيز بالحسابات المعتمدة على المقارنة مع العينات القياسية، ومن خلال النتائج المستحصلة وجدنا ان تراكيز الرادون في عينات الترب لمدينة دربنديخان تتراوح بين ($16.60-34.04 Bq/m^3$) ولمدينة حلبجة ($16.51-23.32 Bq/m^3$) ومدينة السليمانية ($17.61-32.25 Bq/m^3$) ولمدينة كويسنجق (كوبه) ($22.04-35.65 Bq/m^3$) ولمدينة شقلاوة ($21.10-29.10 Bq/m^3$) ومدينة اربيل ($22.30-34.63 Bq/m^3$) وأن معدل تراكيز غاز الرادون في محافظتي السليمانية واربيل بلغ ($22.30 Bq/m^3$) و ($26.17 Bq/m^3$) على التوالي. يتضح من خلال النتائج أن تركيز الرادون في محافظة اربيل أعلى من محافظة السليمانية نسبياً.

الكلمات المفتاحية: الرادون في التربة، كاشف الأثر النووي، CR-39، تركيز الرادون.

المقدمة

(51.1 ثانية) وهو أكثر نظائر الرادون غزارة بسبب وفرة الثوريوم مقارنة باليورانيوم.

3 – الأكتينون وهو نظير الرادون (^{219}Rn) وينتمي الى سلسلة الاكتينيوم (^{227}Ac) عمره النصفى (3.92 ثانية) يهمل هذا النظير غالباً عند تقييم الجرعة الإشعاعية الطبيعية وذلك بسبب نصف عمره القصير.

أن وليدات الرادون تشكل خطورة كبيرة. وإذا تم استنشاق الرادون فأنها تدخل الى الجسم وترسب مع ذرات الغبار على الأغشية المخاطية التي تغطي القصبة الهوائية وقد تدخل الى الرئتين وتبدأ بالانحلال ويمكن أن تنتقل مع الدم إلى أعضاء مهمة في الجسم وترسب فيها [3].

استخدمت تقنيات مختلفة للكشف عن غاز الرادون والثورون ووليداته وقياس تراكيزهم في المواد (كالهواء والمياه والتربة، الخ) [4] وان عملية الكشف عنه سوف تستند بصورة رئيسية إلى استخدام الكواشف النووية، وهذه الكواشف على نوعين هي الكواشف السلبية (Passive Detectors) مثل كواشف الأثر النووي الصلبة (SSNTD's) والكواشف الفعالة (Active Detectors) مثل كواشف أشباه الموصلات، إن كلا الصنفين أعلاه تمتازان بحساسيتهما العالية لجسيمات ألفا التي تنبعث من الرادون إلا أن النوع الأول يكون مفضلاً عن النوع الثاني في حالة القياسات طويلة الأمد أو التي تجري في ظروف بيئية قاسية أو في أماكن بعيدة لا تتوفر فيها القدرة

الرادون هو أحد عناصر الجدول الدوري ويقع ضمن مجموعة العناصر النبيلة (كالهيليوم والنيون والزينون وغيرها) وهو غاز مشع عديم اللون والرائحة وبسبب هذه الخواص تصعب عملية الكشف عنه. عدده الذري (86) نقطة غليانه -61.8 °C ونقطة انجماده -71.0 °C وكثافته 9.73 ($kg.m^{-3}$) [1].

يتولد غاز الرادون (^{222}Rn) نتيجة التحلل التلقائي (Spontaneous Decay) لعنصر الراديوم (^{226}Ra) الذي يوجد في القشرة الأرضية والذي يعتمد على وجود اليورانيوم (^{238}U) الذي يقدر الجيولوجيون وجوده في القشرة الأرضية بنسبة [2] (3 ppm). أن العناصر الموجودة في الطبيعة تنتمي الى أربع سلاسل انحلال رئيسية (Decay Series) هي اليورانيوم (^{238}U) و الاكتينيوم (^{227}Ac) والثوريوم (^{232}Th) والنيبتونيوم (^{237}Np) تمر هذه السلاسل جميعها بأحد نظائر الرادون الثلاثة عدا النيبتونيوم وهذه النظائر هي [1]:

1 – الرادون: وهو نظير الرادون (^{222}Rn) وينتمي الى سلسلة اليورانيوم (^{238}U) عمره النصفى (3.82 يوماً) وهذا ما يساعده على الانتشار لمسافات غير قليلة.

2 – الثورون: وهو نظير الرادون (^{220}Rn) وينتمي الى سلسلة الثوريوم (^{232}Th) عمره النصفى

*جامعة بغداد-كلية العلوم للبنات - قسم الفيزياء

**جامعة الانبار-كلية العلوم - قسم الفيزياء

طاحونة يدوية، ومن ثم هيات العينات بمواصفات معينة لإيجاد تراكيز الرادون.

2- عملية التشعيع لحساب تراكيز الرادون

وضعت عينات من مسحوق التراب بوزن (12 g) في علب بلاستيكية محكمة الغلق وتركت لمدة (22 يوماً) للحصول على حالة التوازن الإشعاعي، بعد انتهاء المدة المحددة استبدل غطاء العلية بغطاء اخر مثبت عليه الكاشف (CR-39) بمساحة تقريبية $1 \times 1 \text{ cm}^2$ وتم وضع ورقة ترشيح أمام الكاشف لحجب غاز الثورون-220 مع إحكام إغلاق الغطاء وذلك لعدم تسرب غاز الرادون إلى الخارج وتسجيل آثار جسيمات ألفا الناتجة من انحلال ^{222}Rn لمدة ثلاثين يوماً [11,10] كما في الشكل (1).

3- القشط الكيميائي والمشاهدة المجهرية

أجريت عملية القشط الكيميائي للكواشف بعد مرحلة التشعيع باستخدام محلول هيدروكسيد الصوديوم المائي (NaOH) بعيارية (6.25N) ودرجة حرارة (60 °C) ويعلق الكاشف (CR-39) ليوضع داخل محلول القشط لمدة ست ساعات وبعد انتهاء مدة القشط يؤخذ الكاشف ليغسل بالماء المقطر ويجفف [12]. ومن ثم يتم الكشف عن الآثار باستخدام مجهر ضوئي وذلك باختيار التكبير المناسب وعد الآثار لوحدة المساحة ثم يقسم معدل عدد الآثار (Nave) للأنموذج (X) على المساحة المحسوبة (A) لنحصل على كثافة الآثار (ρ_x)، الشكل (2) يوضح آثار شظايا الانشطار في كاشف الاثر النووي CR-39.

$$(\rho_x) = \frac{N_{ave}}{A} \dots\dots\dots(1)$$

اذ ان: ρ_x : كثافة آثار (Track/mm^2).
Nave: معدل الآثار الكلية ضمن المساحة (A).
A: المساحة (mm^2).

الكهربائية لأنها بسيطة ولا تحتاج الى أجهزة معقدة وغير مكلفة [6,5]، وهي عبارة عن مواد صلبة عازلة كهربائياً لها القابلية على خزن تأثير الإشعاعات المؤينة على شكل تلف (ضرر) في تركيبها الداخلي والاحتفاظ بها لمدة طويلة. إذ يمكن مشاهدة مناطق التلف أما باستخدام المجهر الإلكتروني مباشرة أو باستخدام المجهر الضوئي بعد معاملتها ببعض المحاليل الكيميائية القاشطة [8,7].

لقد أثبتت العديد من الدراسات ان كاشف الاثر النووي (CR-39) هو أكثر الكواشف حساسية ويستطيع ان يسجل الآثار الناتجة عن البروتونات حتى تلك التي لها طاقة واطئة والنيوترونات ودقائق ألفا والايونات الثقيلة وغيرها، فضلاً عن ما تمتاز به هذه الكواشف من إمكانية بقاء الآثار النووية عليها لمدة طويلة شرط عدم تعرضها الى درجة حرارة أكثر من (90 °C) في أثناء الخزن. وكذلك فإنها عالية التجانس وذات حساسية عالية للإشعاع فضلاً عن عدم تأثرها بالضوء ودرجات الحرارة المعتدلة وسهولة استخدامها، إذ إنها لا تتطلب منظومة إلكترونية [9].

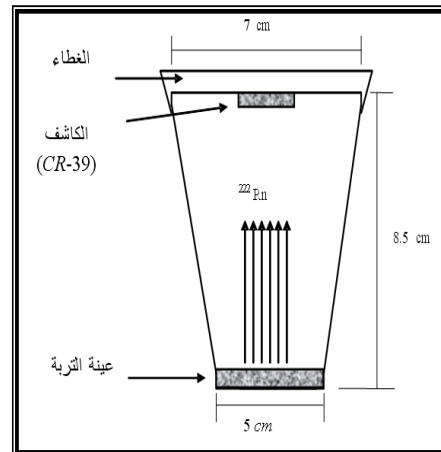
المواد وطرق العمل:

1- جمع وتحضير العينات

تم جمع عينات من التراب في تموز 2007 من مناطق الدراسة التي شملت بعض مناطق محافظتي السليمانية و اربيل بعمق (3-10 cm) ولثلاثة أفضية من كل محافظة وبواقع أربع عينات لمناطق مختلفة من كل قضاء وكانت تلك الأفضية هي (دربنديخان و حلبجة ومركز مدينة السليمانية وكويسنجق (كوية) وشقلاوة ومركز مدينة اربيل). تم تجفيف العينات بدرجة حرارة (80 °C) لمدة ساعتين باستخدام فرن حراري وتم غربلتها للتخلص من الأجسام الغريبة وطحنت طحناً ناعماً حتى أصبحت على شكل مسحوق دقيق باستخدام



الشكل (2) وضح آثار جسيمات الفا في الكاشف الاثر النووي (CR-39)



4- عبارة الكاشف لتحديد تراكيز الرادون. الشكل (1) وضح عملية التشعيع لحساب تراكيز الرادون

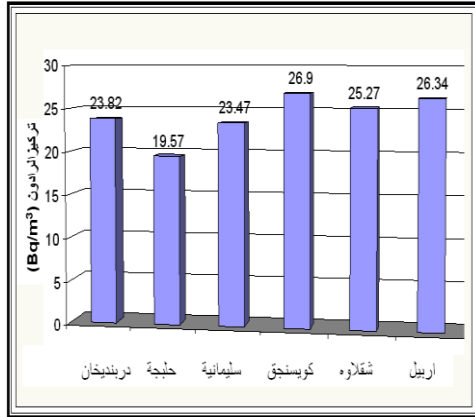
خطية كما في الشكل (3) ومنها تم حساب تراكيز الرادون للعينات على وفق العلاقة (3).

$$(2) \quad \frac{\text{تراكيز النماذج المجهولة } (C_x)}{\text{كثافة الآثار المجهولة } (\rho_x)} = \frac{\text{تراكيز النماذج القياسية } (C_s)}{\text{كثافة الآثار القياسية } (\rho_s)}$$

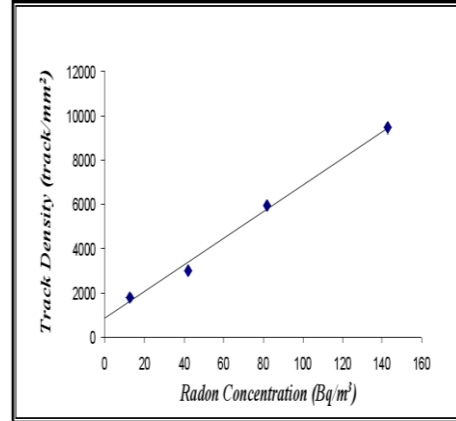
وحسبت تراكيز الرادون في عينات الترب باستخدام العلاقة لآتية:

$$C_x = (C_s / \rho_s) \times \rho_x = \rho_x / Slope \quad \dots(3)$$

تمت المعايرة لتحديد تراكيز الرادون باستخدام عينات قياسية تحتوي على تراكيز معلومة من اليورانيوم وتعريض الكواشف لها لمدة ثلاثين يوماً وبظروف التشعيع نفسها للعينات المراد دراستها وتم حساب التعرض لغاز الرادون بوحدات (Bq/m^3) بعد مدة التشعيع أجريت عملية القشط الكيميائي وحسبت آثار جسيمات ألفا المنبعثة من غاز الرادون الذي هو احد نواتج انحلال سلسلة اليورانيوم ورسمت العلاقة البيانية بين التعرض للرادون (Bq/m^3) وكثافة الآثار وكانت العلاقة



الشكل (4) مخطط يوضح تراكيز الرادون في عينات الترب لمحافظة السليمانية واربيل



الشكل (3) يوضح علاقة كثافة الآثار مع تراكيز الرادون لعينات الترب القياسية

الجدول (1) يبين كثافة الآثار و معدل تركيز الرادون لأربعة مواقع في ستة مناطق ضمن مناطق الدراسة.

المحافظة	الموقع	النماذج	كثافة الآثار $(Track/mm^2)$	تراكيز الرادون (Bq/m^3)	معدل التركيز (Bq/m^3)	معدل التركيز لكل محافظة (Bq/m^3)
السليمانية	درينخان	S ₁	975 ± 144.6	16.60	23.82 ± 7.41	22.30 ± 2.36
		S ₂	1230 ± 83.9	21.00		
		S ₃	2000 ± 83.4	34.04		
		S ₄	1395 ± 192.2	23.74		
	حليجة	S ₅	1035 ± 79.55	17.61	19.57 ± 3.10	
		S ₆	970 ± 11.07	16.51		
		S ₇	1225 ± 65.12	20.85		
		S ₈	1370 ± 122.0	23.32		
	مدينة السليمانية	S ₉	1035 ± 145.3	17.61	23.47 ± 6.22	
		S ₁₀	1320 ± 104.7	22.46		
		S ₁₁	1895 ± 382.8	32.25		
		S ₁₂	1265 ± 119.0	21.53		
اربيل	كويسنق	S ₁₃	1525 ± 82.7	26.00	26.90 ± 6.05	
		S ₁₄	1405 ± 160.1	24.00		
		S ₁₅	1295 ± 151.7	22.04		
		S ₁₆	2095 ± 162.8	35.65		
	شقلاره	S ₁₇	1240 ± 95.1	21.10	25.27 ± 4.24	
		S ₁₈	1300 ± 156.1	22.12		
		S ₁₉	1690 ± 131.6	28.76		
		S ₂₀	1710 ± 138.0	29.10		
	مدينة اربيل	S ₂₁	1385 ± 99.0	23.57	26.34 ± 5.62	
		S ₂₂	1310 ± 106.0	22.30		
		S ₂₃	1460 ± 126.5	24.00		
		S ₂₄	2035 ± 89.82	34.63		

السليمانية هي $(22.30 Bq/m^3)$ ولمحافظة اربيل هي $(26.17 Bq/m^3)$.

مما تقدم نلاحظ ان معدل تركيز غاز الرادون في عينات الترب لمناطق الدراسة في محافظة

- College of Education/Ibn Al-Haitham.
5. Al-Ataby, Nesha'at R., 2005. Study of Environmental Radioactivity in the Soil of Al-Tuwaitha Zone and its Surrounding Sides. Ph.D. Thesis, Baghdad University, College of Science.
6. Al-Baidhani, Mustafa A., 2006. Determination of the Radioactivity in Soil and Water in Baghdad, Karbala and Basrah Samples. M. Sc. Thesis, Al-Nahrain University, College of Science.
7. العاني، دنيا فاضل. 2000. قياس النشاط الإشعاعي للرادون المنبعث من بعض مكونات مواد البناء. رسالة ماجستير، الجامعة المستنصرية، كلية التربية.
8. Vukovic, J.B. 1990. the application of SSNTDs and nuclear emulsions in the life sciences.. Nucl. Tracks Radiation. Meas. 17 (1):61-64.
9. Durrani, S. A. and Bull, R. K, 1987. Solid State Nuclear Track Detection Principles, Methods & Application. Pregamor Press, U.K.,
10. Mahmoud, K. 2005. Assessment of radon-222 concentration in buildings, building materials, water and soil in Jordan. Applied Radiation and Isotopes. 62(1): 763-773.
11. Kullab, M. K., Al-Bataina, B. A., Ismail, A. M. and Abumurad, K. M., Seasonal variation of radon-222 concentration in specific locations in Jordan. Radiation Measurements. 34 (1): 361-364.
12. سعيد، بشائر محمد 1998. تحديد تراكيز الرادون في الابنية باستخدام كاشف الاثر النووي (CR-39). رسالة ماجستير، جامعة بغداد، كلية التربية (ابن الهيثم).
13. World Health Organization, WHO. 1993. Guidelines for drinking-water quality. 2nd., Geneva.
- ان الاستنتاجات التي تم الوصول اليها من خلال الدراسة الحالية هي ان تقنية عد اثار جسيمات ألفا لتحديد تراكيز غاز الرادون في عينات التربة باستخدام كاشف الأثر النووي (CR-39) من التقنيات الجيدة والمناسبة لدراسة النشاط الإشعاعي إذ أنها سهلة الاستخدام ولا تحتاج الى منظومة الكترونية.
- ان معدلات تراكيز الرادون في عينات التربة في محافظة السليمانية تراوحت بين $(19.57-23.82 \text{ Bq/m}^3)$ وفي محافظة اربيل $(25.27-26.90 \text{ Bq/m}^3)$ وهو اقل بكثير من حد التعرض المسموح به التي حددته منظمة الصحة الدولية (800 Bq/m^3) [14].
- الشكل (4) يبين تراكيز الرادون لمناطق الدراسة حيث ظهر عدم وجود تفاوت كبير في القيم وكانت التراكيز في محافظة السليمانية اقل من محافظة اربيل نسبياً وهذا يعود الى طبيعة تكوين التربة. ومن خلال الدراسة تبين ان عدم وجود الملوثات ومعامل الطاقة النووية ومنشآت تصنيع المواد المشعة وعدم تعرض هذه المناطق لأحداث حربي عام 1991 و عام 2003 دور كبير في عدم تلوث المنطقة، علماً بان منطقة دراستنا كانت قريبة من المناطق السكنية والزراعية ومن أطراف المدينة.

المصادر

1. الجار الله، محمد بن ابراهيم. 2006. نظرة عامة حول الرادون في المساكن. الذرة والتنمية. 18 (1): 25.
2. Al-Taamimi, M. H. and Abumurad, K. M. 2001. Radon anomalies along faults in north Jordan. Radiation Measurements. 34 (1): 397-400.
3. الأحمد، خالد عبيد. 1993. مقدمة في الفيزياء الصحية. وزارة التعليم العالي والبحث العلمي، جامعة الموصل، العراق. 494.
4. Al-Ubidi, Khalid H. M., 2006. Identification and Measurement of Natural and Industrial Radioactive Pollutants in Environment of Baghdad City Using Gamma Spectrometry and Solid State Nuclear Track Detector CR-39. Ph.D. Thesis, Baghdad University,

Radon concentration measurement in soil for some northern Iraqi's regions by using CR-39 detector

*Nidhala H.K. AL-Ani**

*Ali Mustafa Mohammed***

*University of Baghdad/College of Science for Women/ Department of Physics

** University of AL-Anbar / College of Science/Department of Physics

Abstract

Concentrations of radon were measured in this study for twenty-four samples of soil distributed in six locations on the north part of Iraq. The radon concentrations in soil samples measured by using alpha-emitters registration that emits from Radon (^{222}Rn) in (CR-39) track detector.

The concentrations values were calculated by a comparison with standard samples. The results shows that the radon gas concentrations in Darbandikhan City varies from (16.60-34.04 Bq/m^3), Halabja City (16.51-23.32 Bq/m^3), Al Sulaimaniya City (17.61-32.25 Bq/m^3), Koisnjq City (22.04-35.65 Bq/m^3), Shaqlaua City (21.10-29.10 Bq/m^3) and Erbil City (22.30-34.63 Bq/m^3). The average radon gas concentration in Al Sulaimaniya and Erbil governorate are (22.30 Bq/m^3) and (26.17 Bq/m^3) respectively. As a conclusion from the study Radon concentration in governorate of Erbil is relatively higher than that in governorate of Al Sulaimaniya.